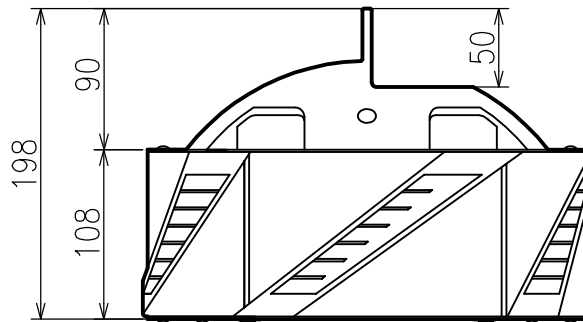
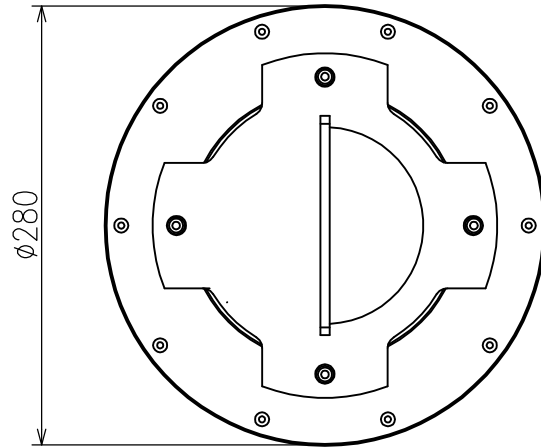



記号	訂 正 履 歴	年 月 日	製 図	検 図	承 認
△		---	---	---	---
△					
△					



1	かくはん送風システム	---	品番：MS-211		
番 号	品 名	材 質	寸法・表面処理	個 数	備 考
第3角法	尺 度 1/5	承 認	製 図	MS-211本体図	
作 成 日	2015-2-5	鈴	田		
		木	中	名 称 図 番	△