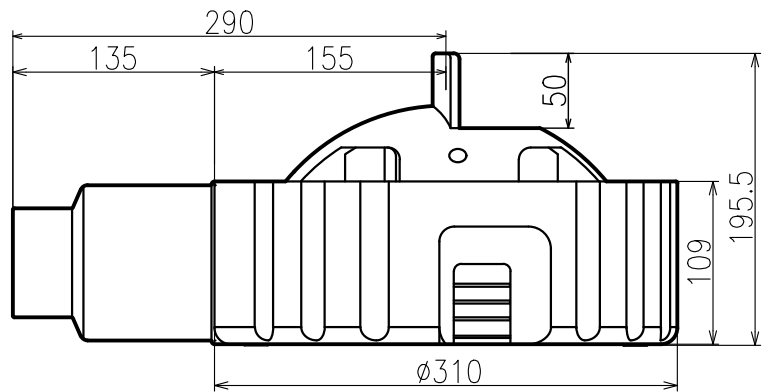
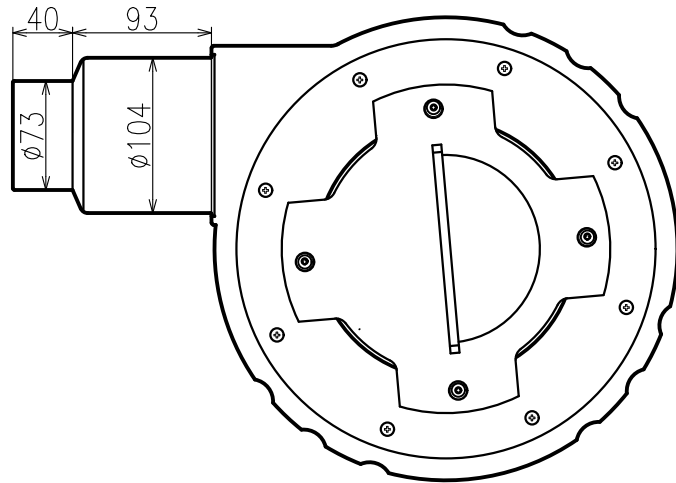
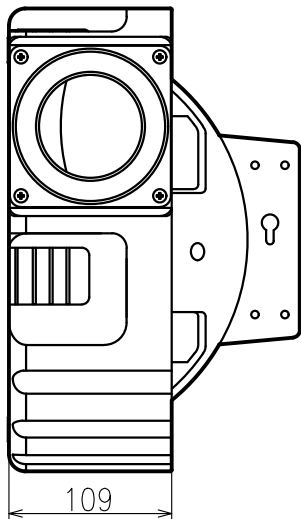


記号	訂 正 履 歴	年 月 日	製 図	検 図	承 認
△		---	---	---	---
△					
△					



1	かくはん・換気システム	---	品番：MS-301			
番 号	品 名	材 質	寸法・表面処理		個 数	備 考
第3角法	尺 度 1/5	承 認	検 図	製 図	MS-301本体図	
作 成 日	2014-11-12	鈴	—	田		
		木	—	中	名 称	△
			—		図 番	