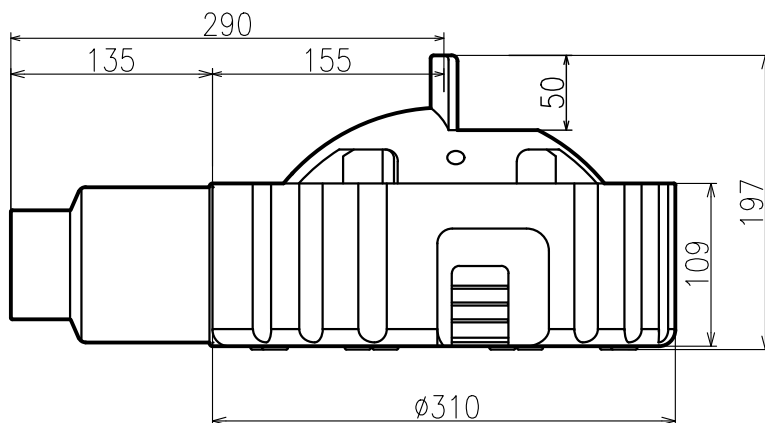
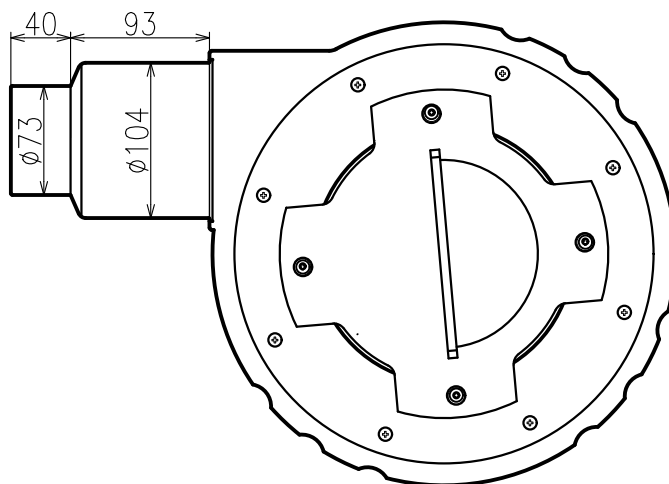
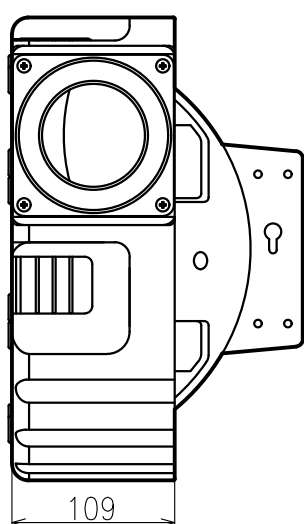


記号	訂正履歴	年月日	製図	検図	承認
△		---	---	---	---
△					
△					



1	かくはん・換気システム	---	品番：MS-301			
番号	品名	材質	寸法・表面处理	個数	備考	
第3角法	尺度 1/5	承認	検図	製図	MS-301本体図	
作成日	2022-12-2	鈴	—	田		
		木	—	中	名称	△
			—		図番	